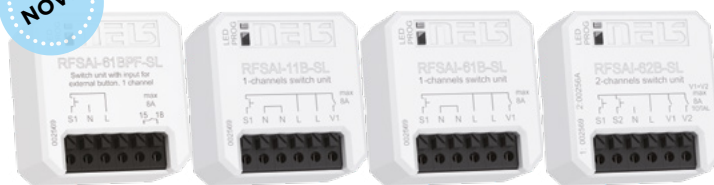


NOVÉ



Spínací prvek – 1 výstup galvanicky oddělený

Spínací prvek – 1 výstup

Spínací prvek – 1 výstup

Spínací prvek – 2 výstupy

EAN kód:
 RFSAI-61BPF-SL: 8595188189101
 RFSAI-11B-SL: 8595188183758
 RFSAI-61B-SL: 8595188182041
 RFSAI-62B-SL: 8595188182010

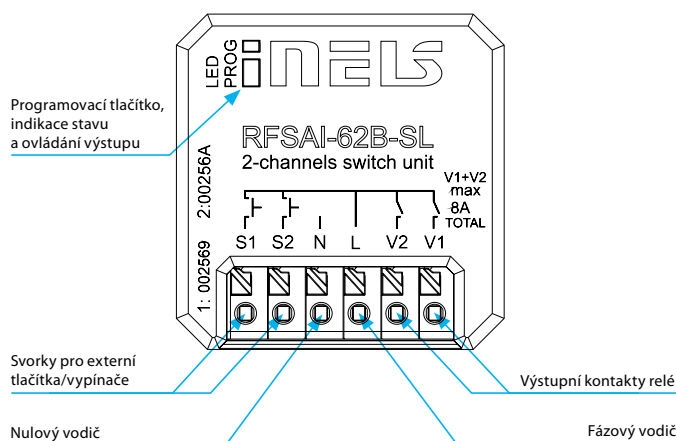
Technické parametry	RFSAI-61BPF-SL	RFSAI-11B-SL	RFSAI-61B-SL	RFSAI-62B-SL
Napájecí napětí:	230 V AC			
Frekvence napájecího napětí:	50-60 Hz			
Příkon zdánlivý:	7 VA / $\cos \varphi = 0.1$			
Příkon ztrátový:	0.7 W			
Tolerance napájecího napětí:	+10 %; -15 %			
Výstup				
Počet kontaktů:	1x spínací		2x spínací	
Jmenovitý proud:	8 A / AC1			
Spínaný výkon:	2000 VA / AC1			
Špičkový proud:	I _{peak} < 110A 300us / max. vstupní kapacita 125 uF			
Spínané napětí:	250 V AC1			
Mechanická životnost:	1x10 ⁷			
Elektrická životnost (AC1):	1x10 ⁵			
Ovládání				
Bezdrátové:	25 kanály		2 x 12 kanály	
Počet funkcí:	6	1	6	6
Komunikační protokol:	RFIO2			
Frekvence:	866–922 MHz (viz str. 72)			
Funkce repeater:	ano			
Manuální ovládání:	tlačítko PROG (ON/OFF)			
Externím tlačítkem/vypínačem:	ano			
Dosah:	na volném prostranství až 200 m			
Další údaje				
Pracovní teplota:	-15 až + 50 °C			
Pracovní poloha:	libovolná			
Upevnění:	volné na přívodních vodičích			
Krytí:	IP40			
Kategorie přepětí:	III.			
Stupeň znečištění:	2			
Připojení:	bezšroubové svorky			
Průřez připojovacích vodičů (mm ²):	0.2-1.5 mm ² solid/flexible			
Rozměr:	43 x 44 x 22 mm			
Hmotnost:	31g	45 g		
Související normy:	EN 60730, EN 63044, EN 300 220, EN 301 489			

Popis funkce

1. Tlačítko, impulsní relé a časové funkce zpožděného rozběhu nebo návratu s časovým nastavením 2 s-60 min. Ke každému výstupnímu relé lze přiřadit libovolnou funkci.
2. Programovací tlačítko na prvku slouží také jako manuální ovládání vstupu.

- Spínací prvek s jedním / dvěma výstupními relé slouží k ovládání spotřebičů a světel. Pro ovládání lze použít vypínače/tlačítka v elektroinstalaci.
- Lze je kombinovat s Detektory, Ovladači nebo Systémovými prvky iNELS RF Control.
- Provedení BOX-SL nabízí montáž přímo do instalační krabice, podhledu nebo krytu ovládaného spotřebiče. Snadná montáž díky bezšroubovým svorkám.
- Umožňuje připojení spínaných zátěží s celkovým součtem 8 A (2 000 W).
- Funkce: u RFSAI 61B-SL, RFSAI 62B-SL a RFSAI-61BPF-SL - tlačítko, impulsní relé a časové funkce zpožděného rozběhu nebo návratu s časovým nastavením 2 s-60 min. Ke každému výstupnímu relé lze přiřadit libovolnou funkci. U RFSAI-11B-SL má tlačítko pevně danou funkci - ZAP/VYP. Popis funkcí str. 74.
- Externí tlačítko se přiřazuje stejně jako bezdrátové.
- Každý z výstupů může být ovládnán až 12/12 kanály (1 kanál představuje jedno tlačítko na ovladači). U RFSAI-61B-SL, RFSAI-11B-SL a RFSAI-61BPF-SL až 25 kanály.
- Programovací tlačítko na prvku slouží také jako manuální ovládání výstupu.
- Možnost nastavení paměti stavu výstupu při výpadku a následném obnovení napájení
- U prvků lze nastavit funkci opakovače (repeater) prostřednictvím servisního zařízení RFAF/USB, PC, aplikace.
- Dosah až 200 m (na volném prostranství), v případě nedostatečného signálu mezi ovladačem a prvkem použijte opakovač signálu RFRP-20 nebo prvky s protokolem RFIO2, které tuto funkci podporují.
- Komunikace s obousměrným protokolem RFIO2.
- Materiál kontaktu relé AgSnO₂ umožňuje spínání světelných předřadníků.

Popis přístroje



Zapojení

